

型号 73070

73070 传感器是一种拉压测力传感器。

表面涂有防潮涂料，使用屏蔽电缆，使其能够运用于恶劣的环境中，同时保持其工作参数不变。

附加的反馈线能够对因为温度变化或电缆延长而产生的导线电阻变化加以补偿。

非常适用用于机械秤改造、悬挂式秤、力的测量和其他各种工业应用场合。



特征

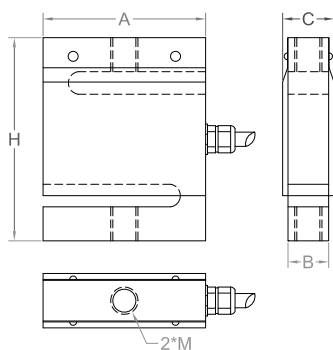
- 量程 2-500KG
- 阳极处理铝合金结构
- 防护等级 IP64 和 IP67
- 应用于拉力或压力测量
- 四线制和六线制

应用

- 材料试验机
- 测力计
- 料斗称重
- 罐体称重
- 混料秤
- 皮带称重
- 料位报警
- 材料试验机
- 振动装填设备

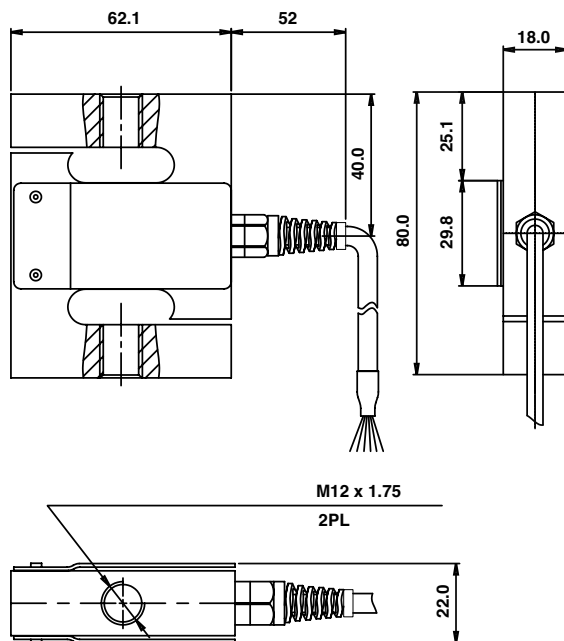
尺寸 mm

(2-30kg)



Capacity/量程(kg)	A	B	C	H	M
2	50.8	10	14	63.5	M6*1
5/10/20	50.8	12.7	17	63.5	M6*1
30	50.8	25.4	30	76.2	M12*1.75

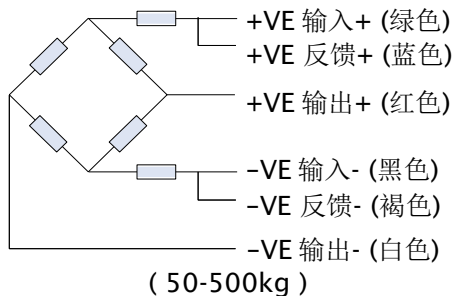
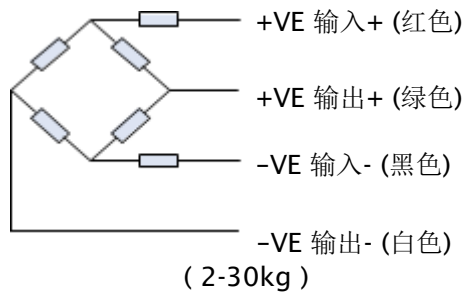
(50-500kg)



参数	值		单位
标准量程	2, 5, 10, 20, 30	50, 100, 150, 200, 300, 500	kg
精度等级	G	G	
最大分度数 (n)	3000	3000	
$Y = E_{max}/V_{min}$	5000	8000	
额定输出	2.0		mV/V
额定输出误差	0.2		±% mV/V
零点平衡	2.0	0.02	±% mV/V
零点回复 (30 分钟)		0.017	±% of applied load
综合误差	0.03	0.020	±% of rated output
零点温度影响系数	0.005	0.0023	±% of rated output/°C
灵敏度温度影响系数	0.005	0.0012	±% of load/°C
温度补偿范围	-10 to +40		°C
工作温度范围	-20 to +60	-30 to +70	°C
安全过载	120	150	% of R.C.
极限过载	150	300	% of R.C.
推荐激励电压	10		VDC or VAC RMS
最大激励电压	15		VDC or VAC RMS
输入阻抗	410±30	415±15	Ω
输出阻抗	350±5	350±3	Ω
绝缘阻抗	>2000		MΩ
导线长度	1.5	3.0	m
导线形式	4-wire	6-wire, braided PVC	
材质	铝合金		
防护等级	IP64	IP67	

所有规格如有更改，恕不另行通知。

配线图



PROCESS WEIGHING CONTROL SOLUTIONS

Yunyan Electrical Technology Co., Ltd.

Tianhe District, Guangzhou CHINA Phone: +86 20 8550 3591 · Fax: +86 20 8550 3565
E-Mail: info@fouryweigh.com · Internet: www.fouryweigh.com